

GASSKYNJARI



Model: SSA-G-01



Eiginleikar:

- Varar við leka af gastegundum
- Innbyggður spennubreytir
- Heitur skynjunarbúnaður
- Sjálfvirkur prófunarbúnaður
- Nýttískulegt útlit
- DIY unit, auðveld uppsetning og viðhald
- 1,2m rafmagnssnúra, tappar og skráfur fylgja

Lesið og varðveitið leiðbeiningarnar svo lengi sem skynjarinn er í notkun. Þær innhalda nauðsynlegar upplýsingar varðandi notkun og uppsetningu.

Innihald leiðbeininga.

1. Tæknilegar upplýsingar
2. Hvar á að setja upp skynjarann
3. Hvar á ekki að setja upp skynjarann
4. Hvernig á að setja upp skynjarann
5. Virkni og prófun
6. Viðhald
7. Hvað skal gera þegar skynjarinn gefur frá sér hljóðmerki
8. Fimm ára ábyrgð

1. Tækniupplýsingar

Straumgjafi	: 230V AC or 12V DC
Næmni	: 10% LEL
Orkunotkun	: 1.7W
Hljóðstyrkur	: 85db í 3m fjarlægð
Straumnotkun	: <150mA
Rakastig	: <95% RH
Vinnuhitastig	: -10°C~50 °C
Stærð	: 72 x 114 x 39 mm
Þyngd	: 270g

Gerð SSA-G-01 varar við leka af gastegundunum Bútan (C₄H₁₀), Própan (C₃H₈) og Metan (CH₄)

2. Hvar á að setja upp skynjarann

1. Skynjarinn er ætlaður fyrir notkun innanhúss, þar sem hættu getur verið á gasleka.
2. Best er að setja skynjarann á vegg eða á skáp. Til að nema Própan og Bútangas þarf skynjarinn að vera um 30sm frá gólfi og minna en 4 m frá tækjum sem brenna gasi. Til að nema Metangas þarf skynjarinn að vera um 30sm fyrir neðan lofthæð og minna en 6 m frá tækjum sem brenna gasi.

3. Hvar á ekki að setja upp skynjarann

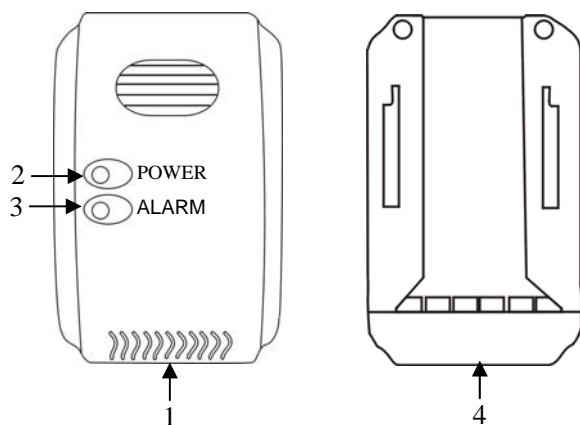
1. Þar sem lofthiti er minni en -10°C og meiri en 50°C.
2. Þar sem er heitt, rakt og olíu/fitumettað
3. Nærri glugga eða viftu, þar sem gasleki hverfur snögglega
4. Utanhúss
5. Þar sem ryk og óhreinindi geta hindrað virkni skynjarans

4. Hvernig á að setja upp skynjarann.

1. Takið rafmagnið af
2. Borið gat og setjið tappa í gatið
3. Skrúfið festinguna í
4. Setjið skynjarann í festinguna með því að renna honum í.
5. Loftræstigöt eiga að snúa niður (sjá mynd 1)
6. Stingið í samband við 220-240V.

7. Skynjarinn þarf 1-2 mín til ræsingar. Græna ljósið sýnir að kveikt er á skynjaranum.

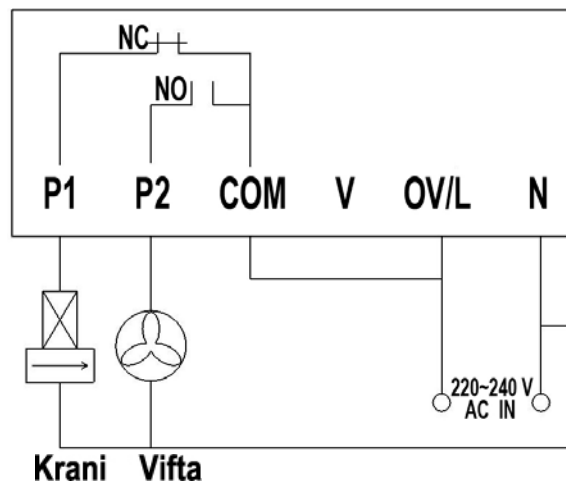
VARÚÐ: Gangið úr skugga um að hljóðmerki heyrst ef um gasleka er að ræða.



1. Loftræstigöt
2. Grænt ljós, sýnir að kveikt er á skynjaranum.
3. Rautt ljós, sýnir ef hljóðmerki heyrst
4. Tengingar

FIGURE 1

Ef tengdur við stjórnstöð kerfis, krana eða viftu:



5. Virkni og prófun

1. Þegar skynjarinn hefur verið settur upp, þá logar grænt ljós og rauða ljósið blikkar. U.þ.b. 1 mín síðar slökknar á rauða ljósinu. Ef vart verður við gasleka gefur skynjarinn frá sér hátt hljóð og rauða ljósið mun blikka þar til eiturloftið er uppurið. Ef skynjarinn er ekki í lagi, mun rauða ljósið blikka og hann pípir stanslaust.
2. Prófið skynjarann með því að blása gasi frá sígarettukveikjara að honum. Þá ætti skynjarinn að fara í gang. **Prófið skynjarann mánaðarlega, til að vera viss um að hann virki rétt.**

6. Viðhald.

1. Þurrkið reglulega af skynjaranum til að

aftra því að ryk safnist fyrir.

2. Sendið skynjarann til baka til seljanda ef hann virkar ekki rétt. Ekki taka í sundur né reyna að gera við.

7. Hvað skal gera þegar skynjarinn gefur frá sér hljóðmerki.

1. Slökkvið eld eða tóbaksreyk strax
2. Lokið fyrir aðal-gasrofan og opnið dyr og glugga til loftræstingar. Ekki kveikja eða slökkva á neinu rafmagnstæki (rafmagnsrofa, dyrabjöllu, síma eða öðru rafmagnstæki). Aðeins lítill neisti getur orsakað sprengingu.
3. Ef gas lekur viðstöðulaust vinsamlegast hafið samband við orkusalann. Ekki nota síma nálægt gaslekanum til að hringja.

8. Fimm ára verksmiðjuábyrgð.

Starkin Safety ábyrgist að skynjararnir séu gallalausir við eðlilega notkun og bjóða fimm ára ábyrgð frá dagsetningu skynjarans. Ábyrgðin nær hvorki til skemmda, breytinga eða misnotkunar, né ef hann ekki vinnur rétt eftir ófullnægjandi viðhald

