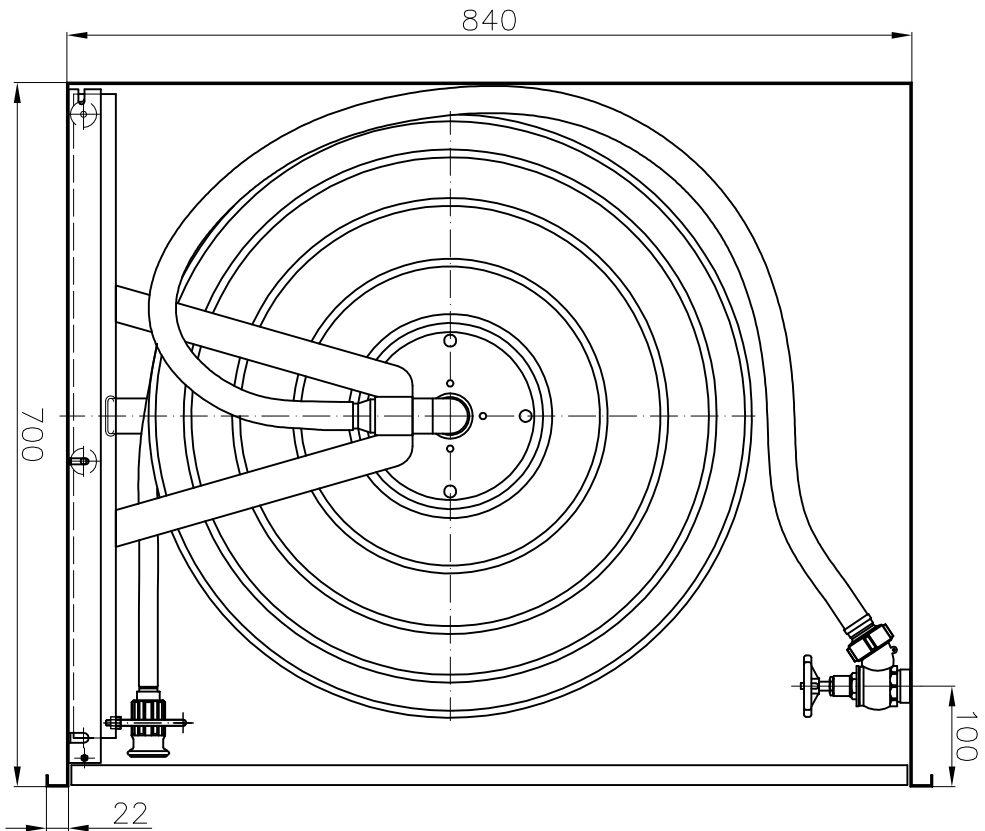



50 dla modelu PRAWY i LEWY



REVISION HISTORY / HISTORIA ZMIAN			
REV	DESCRIPTION / OPIS	DATE	APPROVED/PODPIS
1			
2			
3			

 PRYWATNE PRZEDSIĘBIORSTWO PRODUKCYJNO - HANDLOWE "GRAS"	NAME	DATE	TITLE:	HW-19W-S-30 220X840X700
	DRAWN	KURZDWA D.	2009-2-16	
CHECKED				
ENG APPR				
DWG NO:	01.01.009.100	SHEET:		REV
MATERIAL:	blacha 1,0mm ocynk el.			
FILE NAME:	HW-19W-S-30.dwg			
SIZE: A4	SCALE:	WEIGHT:		